

TAIFU®

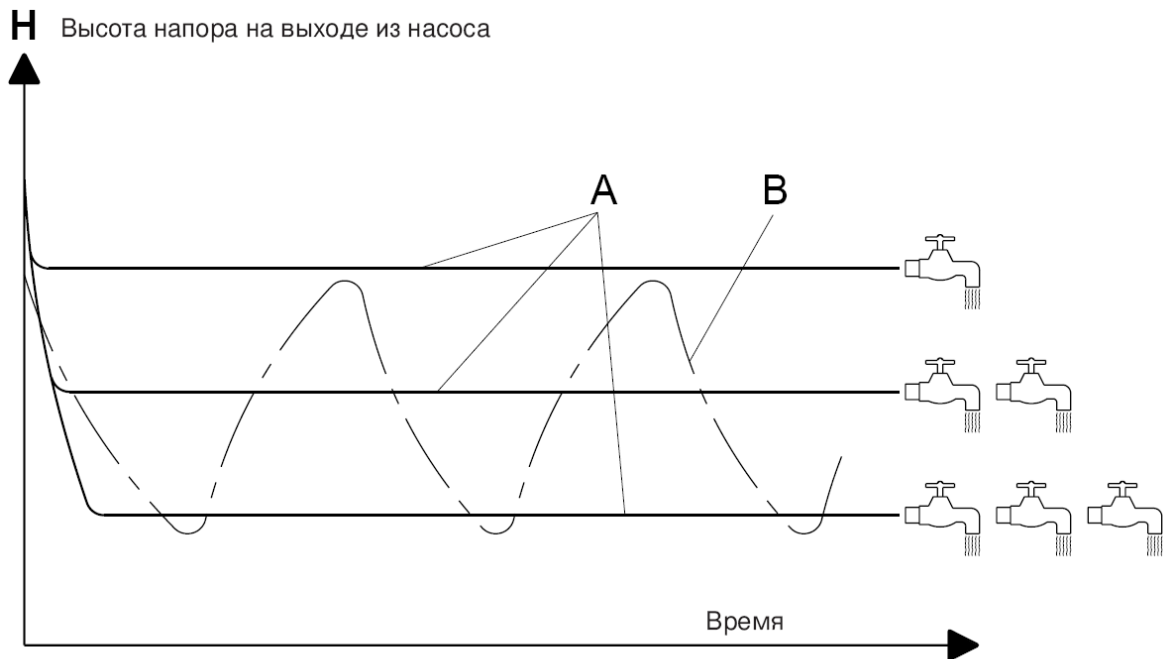
ТЕХНИЧЕСКИЙ ПАСПОРТ

TPC-10A TPC-10B
АВТОМАТИЧЕСКИЙ КОНТРОЛЛЕР ДАВЛЕНИЯ НАСОСА

Благодарим за покупку. Пожалуйста, перед началом эксплуатации данного устройства внимательно прочитайте инструкцию по эксплуатации и сохраните её для последующего обращения.

НАЗНАЧЕНИЕ

Данное устройство предназначено для систем автоматического поддержания постоянного давления. Автоматический контроллер давления обычно используется в традиционных установках с монтажом непосредственно на напорном патрубке поверхностных насосов, однако его можно устанавливать в любом месте напорного трубопровода как поверхностных, так и глубинных насосов. Основным преимуществом автоматического контроллера давления является то, что в сочетании с насосами они дают стабильное давление в системе, помимо этого они отличаются высокой надежностью и функциональностью при своих довольно малых размерах, допускают работу с водой содержащей небольшое количество песка. Автоматический контроллер давления включает в себя функцию электронной защиты от: "сухого хода", недостатка воды, превышения высоты всасывания, работы на закрытую задвижку, подсоса воздуха. Кроме того контроллер давления оснащен встроенным обратным клапаном, гасителем гидроударов, манометром, электронной схемой и кнопкой перезапуска. Использование блоков управления контроллера давления позволяет убрать существующий в гидропневматических станциях некомфортный перепад давления между интервалом включения и выключения насоса и дает стабильное давление в системе всегда, когда нет изменений в количестве точек водопотребления. Это очень важно в системах с подачей горячей воды от проточного электроводонагревателя и подобных приборов, колебание давления в системе водоснабжения приводят к изменениям температуры нагрева воды, проходящей через прибор.



A = работа с автоматическим контроллером давления = постоянное давление

B = работа с традиционной системой бака и реле давления

Помимо всего прочего автоматический контроллер давления позволяет избежать частых пусков насоса, которые наблюдаются в станциях с реле давления, тем самым уменьшает вредное воздействие пусковых токов на обмотки электродвигателя.

Автоматический контроллер давления не требует предварительной закачки воздуха и регулировки и имеет определенный запас воды для предотвращения частого включения насоса при подкапывании крана.

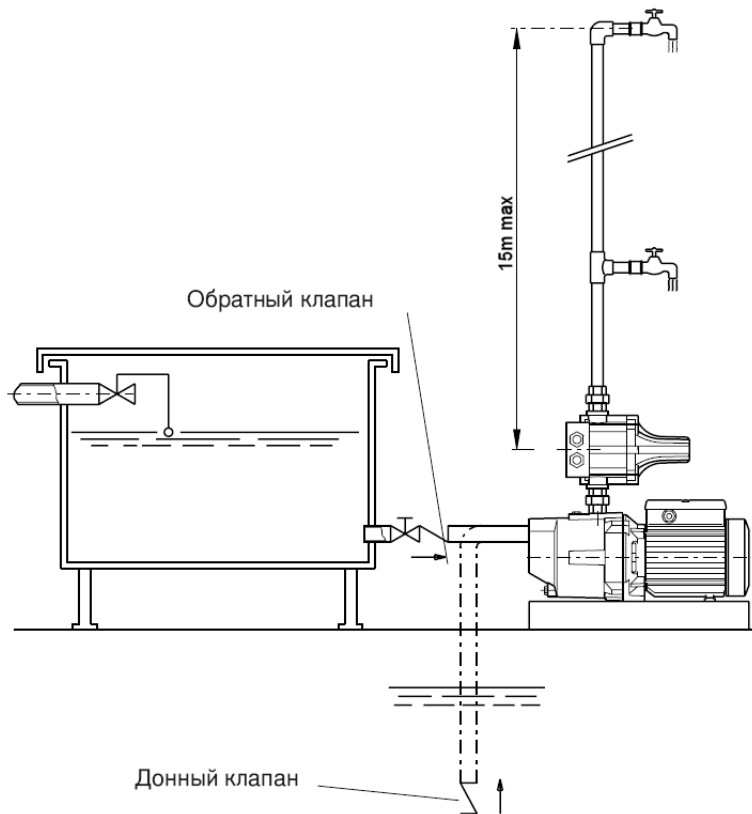
Если происходит расход воды более чем 0,3 л/мин., насос работает непрерывно.

После того как все краны будут закрыты и датчик зафиксирует отсутствие потока воды, контроллер давления отключает насос с задержкой 5-10 секунд для того, чтобы набрать максимальное давление в системе.

Строго соблюдайте инструкцию по установке насоса, правильно подбирайте оборудование и схему монтажа. При подборе насоса необходимо иметь в виду, что в месте установки автоматического контроллера давления насос должен создавать давление не менее 2,5 bar при работе на закрытую задвижку.

Контроллер давления включает насос автоматически, когда любой из кранов системы открывается. Насос снабжает водой систему с постоянным давлением. Место установки контроллера давления должно быть защищено от риска затопления водой, в сухом, хорошо проветриваемом помещении, температура перекачиваемой жидкости должна быть от 4 – 60 градусов Цельсия, температура окружающего воздуха должна быть от минус 10 до плюс 50 градусов Цельсия и относительной влажности до 95%.

За несоблюдение данных требований, производитель ответственности не несет.



ТЕХНИЧЕСКИЕ ХАРАКТЕРИСТИКИ

- напряжение 220В/50Гц
- частота тока 50/60 Hz
- максимальный ток 10А
- максимальная температура воды 60С
- максимальный поток воды 10м3/час
- стартовое давление (не регулируемое) 1,5bar
- максимальное давление 10bar
- гидравлические потери 0,5 bar при 3,8 м3/час
- максимальная высота точки водоразбора 15 м

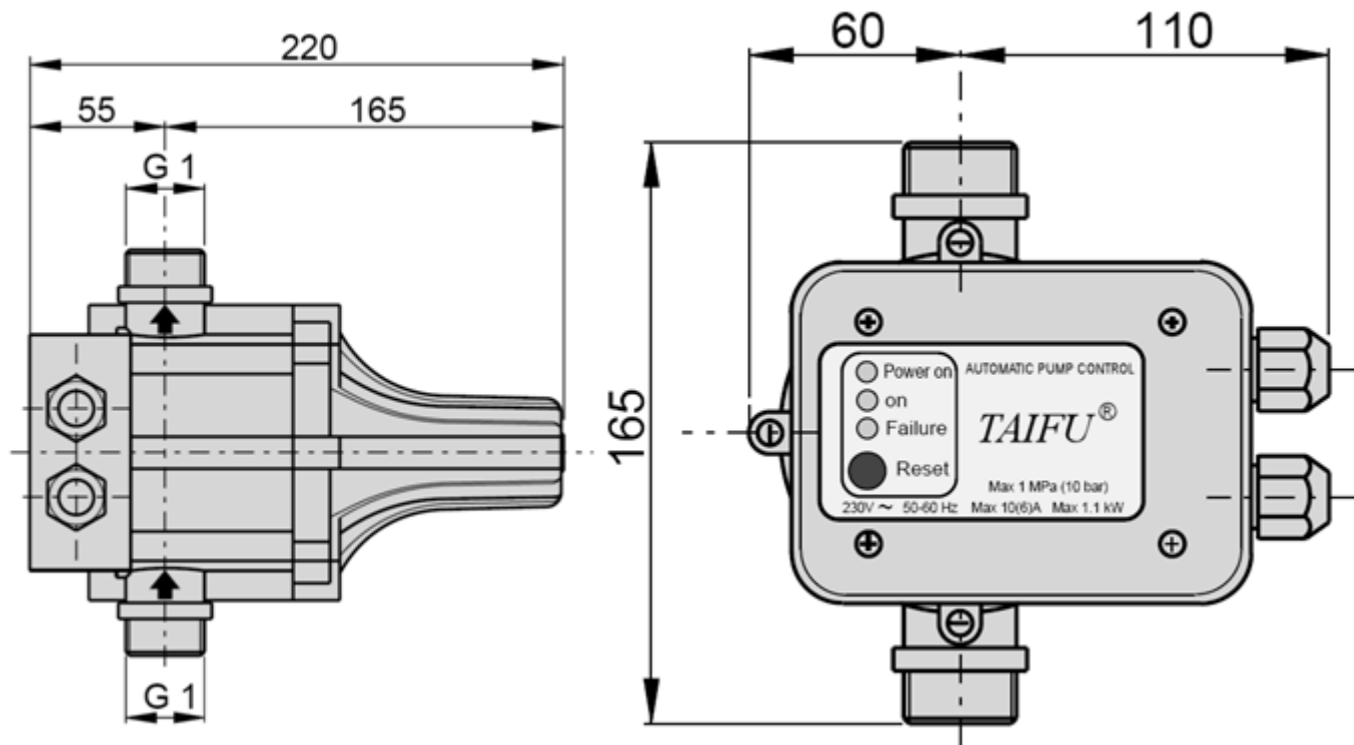
Автоматический контроллер давления обеспечивает следующие виды защиты, действующие на отключение насоса в случае:

- «сухого хода»,
- недостатка воды,
- превышения высоты всасывания,
- работы на закрытую задвижку,
- подсоса воздуха.

Ручной выключатель. Включает или выключает систему. Также выполняет перезапуск (RESET) после того, как сработает какая-либо защита.

WWW.TAIFU.RU

TAIFU®



УСТРОЙСТВО И РАБОТА АВТОМАТИЧЕСКОГО КОНТРОЛЛЕРА ДАВЛЕНИЯ

После того как все краны будут закрыты и датчик фиксирует отсутствие потока воды, автоматический контроллер давления отключает насос с задержкой 5-10 секунд для того, чтобы набрать максимальное давление в системе.

Контроль расхода воды выполняется с помощью датчика протока, вмонтированного в корпус автоматического контроллера давления.

РАЗМЕЩЕНИЕ И МОНТАЖ

Проведение работ предоставлять только специализированному персоналу. Входной и выходной раструбы одинакового диаметра (G1). Место установки контроллера давления должно быть защищено от риска затопления водой, в сухом хорошо проветриваемом помещении.

МОНТАЖ ТРУБОПРОВОДА

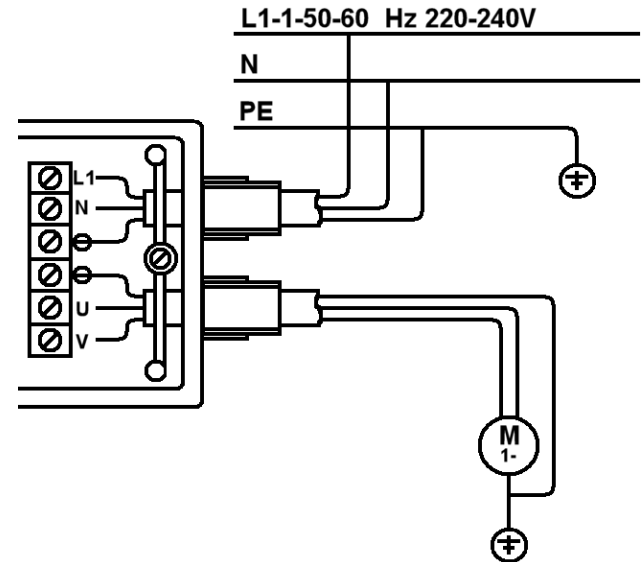
Перед подключением к сети автоматического контроллера давления, заполните насос водой. Следует помнить, что в установках с использованием магистрального водоснабжения или с использованием систем подпора воды, гидростатическое давление и давление создаваемое насосом будут суммироваться. Поэтому необходимо следить за тем, чтобы общее давление не превышало то давление, которое способен выдержать корпус контроллера давления или насос. Трубопровод должен быть эквивалентным или большим, чем диаметр выходного патрубка. Трубопровод не должен оказывать давление на контроллер. Мы рекомендуем

использовать гибкий антивибрационный шланг. Прямое подключение к жесткому трубопроводу может повредить набор деталей автоматического контроллера давления. Очень важно чтобы трубопроводы были абсолютно герметичны. Контроллер давления имеет встроенный обратный клапан, поэтому не требуется использования дополнительного обратного клапана.

ЭЛЕКТРИЧЕСКОЕ СОЕДИНЕНИЕ (для однофазных насосов)

Следуйте инструкции по электроподключению насоса. Если насос не имеет кабеля с вилкой и контроллер давления не имеет в корпусе гнездо розетки, то авторизованный электрик может произвести подключение, используя электрокабель H07 RN - F 3G1 не менее 0,5 метров длиной через специальное гнездо по схеме. Для однофазного насоса ток не может быть больше, чем 10А, и максимальная мощность мотора (P1) не превышает 1,8кВт.

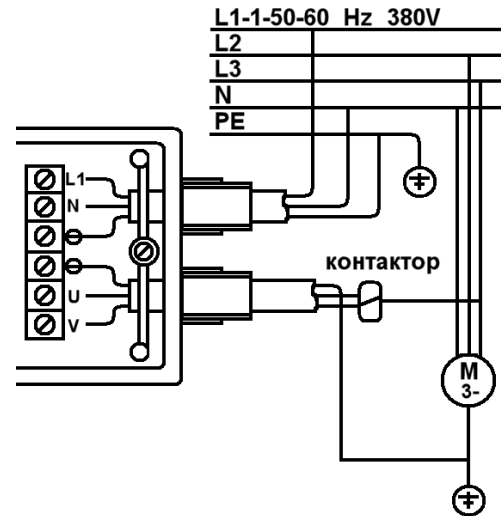
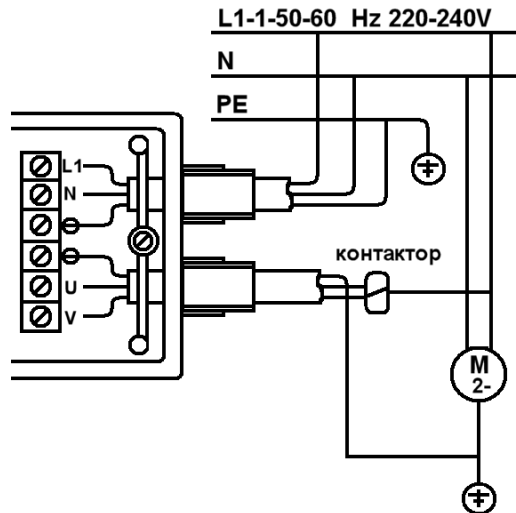
Убедитесь в правильности подключения электрической схемы. Чтобы гарантировать правильность подключения, см. монтажную схему. Защита системы должна иметь



дифференциальный выключатель ($I_{\Delta n}=30 \text{ mA}$). Подводящий кабель должен соответствовать стандартам ЕЭС или иметь тип H07 RNF согласно VDE 0250.

ЭЛЕКТРИЧЕСКОЕ СОЕДИНЕНИЕ С ИСПОЛЬЗОВАНИЕМ ПУСКАТЕЛЯ (для однофазных и трёхфазных насосов)

Для подсоединения автоматического контроллера давления к трехфазному насосу или однофазному с током более 10А, электрическое соединение необходимо производить через электромагнитный пускатель, следуя схеме.



После этого подключайте систему к электропитанию. Для электроподключения необходимо использовать контактную группу с расстоянием между контактами более 3мм. Система должна быть защищена при помощи автоматического дифференциального выключателя (УЗО) с током утечки ($I=30\text{ma}$). Электрическое соединение должно быть сделано в соответствии с правилами электробезопасности принятой в вашей стране.

Для защиты электрической части данного оборудования, рекомендуем устанавливать стабилизатор напряжения.

КОНТРОЛЬ ПЕРЕД ЗАПУСКОМ

Перед первым пуском убедитесь:

- 1) что насос установлен правильно
- 2) что напряжение электрической сети соответствует паспортным характеристикам насоса и контроллера давления.
- 3) что вал насоса вращается свободно
- 4) что в корпус насоса залита вода в соответствии с инструкцией по пользованию насоса.
- 5) что система не имеет протечек в уплотнениях и стыках.

НАСОС НИКОГДА НЕ ДОЛЖЕН ИСПОЛЬЗОВАТЬСЯ БЕЗ ВОДЫ

ЗАПУСК

Переведите тумблер на автоматическом дифференциальном выключателе в положение ON. Система включится автоматически. Держите все краны в системе открытыми, чтобы стравить весь воздух в

системе. (В случае использования автоматического контроллера давления в комплекте с погружным или поверхностным самовсасывающим насосом, когда трубопровод до блока находится не заполненным водой, необходимо держать кнопку перезапуска нажатой до появления стабильного потока воды из крана. В связи с тем, что автоматический контроллер давления имеет встроенный обратный клапан, донный обратный клапан на самовсасывающий насос можно не устанавливать. В зависимости от геометрической высоты и мощности насоса время подъема воды может достигать до 5-6 минут.) После этого закройте кран, система отключит насос через 4-5 секунд.

Если система подключена неправильно и в магистралях отсутствует вода, насос автоматически выключится через 10 секунд. После исправления причин отключения повторите запуск. Для этого нажмите и держите красную кнопку в течение нескольких секунд.

УКАЗАНИЕ МЕР БЕЗОПАСНОСТИ

В целях надежной работы автоматического контроллера давления и безопасности обслуживающего персонала, необходимо соблюдать общие правила техники безопасности.

Автоматический контроллер давления должен быть надежно заземлен.

ОБСЛУЖИВАНИЕ АВТОМАТИЧЕСКОГО КОНТРОЛЛЕРА ДАВЛЕНИЯ

Автоматический контроллер давления не требует специального обслуживания. Однако, когда существует риск замерзания при низких температурах, или если прибор не будет использоваться долгое время, мы рекомендуем слить из него воду, почистить, высушить и хранить в сухом, хорошо проветриваемом помещении.

ПРЕДУПРЕЖДЕНИЕ: В случае, какой - либо неисправности или повреждения, автоматический контроллер давления должен ремонтироваться только в авторизованном техническом центре. Когда закончится срок эксплуатации автоматического контроллера давления, необходимо иметь ввиду, что материалы, из которых сделан контроллер давления не содержат токсинов или ядов. Все материалы прошли строгий отбор и контроль.

ТАРА И УПАКОВКА

Автоматический контроллер давления упаковывается в тару, изготовленную по чертежам завода – изготовителя.

ПРОВЕРКА ТЕХНИЧЕСКОГО СОСТОЯНИЯ

Периодически, не реже одного раза в год, необходимо проводить проверку технического состояния автоматического контроллера давления и его параметров.

Если в работе насоса появились какие-то отклонения от нормы – обратитесь к специалисту технической поддержки фирмы поставщика.

ГАРАНТИЙНЫЙ ТАЛОН на насосное оборудование TAIFU

Настоящий талон дает право на гарантийный ремонт оборудования при соблюдении правил установки, эксплуатации и технического обслуживания, изложенных в руководстве по эксплуатации приобретенного оборудования.

Отметка о продаже (заполняется в магазине):

Наименование изделия _____ Номер _____

Название торгующей организации _____

Адрес торгующей организации _____

Подпись продавца _____ Дата продажи _____

Печать
торгующей
организации

С правилами установки и эксплуатации
ознакомлен, претензий к комплектации
и внешнему виду не имею.
Инструкция получена.

Подпись покупателя _____

Убедительно просим Вас внимательно изучить инструкцию по эксплуатации и проверить правильность заполнения гарантийного талона. При вводе в эксплуатацию оборудования представителями специализированной монтажной организации должна быть сделана соответствующая запись в гарантийном талоне.

**Отметка об установке
(заполняется при запуске оборудования):**

Название монтажной организации _____

Дата установки _____

Ф.И.О. мастера _____

Печать
монтажной
организации

Настоящим подтверждаю, что оборудование введено в эксплуатацию,
Работает исправно, с правилами техники безопасности и эксплуатации ознакомлен:

Подпись владельца _____

WWW.TAIFU.RU

TAIFU®

Условия гарантийного обслуживания

Требования потребителя, соответствующие законодательству РФ, могут быть предъявлены в течение гарантийного срока. Срок действия гарантии 12 месяцев со дня продажи. Для подтверждения покупки оборудования в случае гарантийного ремонта или при предъявлении иных предусмотренных законом требований необходимо иметь полностью и правильно заполненный гарантийный талон, и оригинал финансового документа, подтверждающего покупку. Неисправное оборудование (части оборудования) в течение гарантийного периода ремонтируется бесплатно или заменяется новыми. Решение вопроса о целесообразности замены или ремонта остается за службой сервиса. Заменное оборудование (детали) переходит в собственность службы сервиса. Гарантийные обязательства не распространяются на оборудование, получившее повреждения или вышедшее из строя в результате:

- неправильного электрического, гидравлического, механического подключений;
- использования оборудования не по назначению или не в соответствии с руководством по эксплуатации;
- запуска насосного оборудования без воды (или иной предусмотренной инструкцией по эксплуатации, перекачиваемой жидкости);
- использования насосного оборудования в условиях несоответствующих допустимым.
- использования насосного оборудования при температуре жидкости выше: 60С
- использования насосного оборудования при давлении превышающем 10bar.
- транспортировки, внешних механических воздействий;
- несоответствия электрического питания соответствующим Государственным техническим стандартам и нормам;
- затопления, пожара и иных причин, находящихся вне контроля производителя и продавца;
- дефектов систем, с которыми эксплуатировалось оборудование;
- ремонта, а также изменения конструкции изделия лицом, не являющимся уполномоченным представителем организации сервиса.

Продавец и сервисная организация не несут ответственности за возможные расходы, связанные с монтажом и демонтажем гарантийного оборудования, а также за ущерб, нанесенный другому оборудованию, находящемуся у покупателя, в результате неисправностей (или дефектов), возникших в гарантийный период. Срок осуществления гарантийного ремонта или обмена оборудования определяется при приемке.

Диагностика оборудования (в случае необоснованности претензий к его неработоспособности и отсутствия конструктивных неисправностей) является платной услугой и оплачивается клиентом. После истечения гарантийного срока авторизованный сервисный центр готов предложить Вам свои услуги по техническому обслуживанию оборудования в соответствии с действующим прейскурантом цен. Поставка оборудования в сервисный центр осуществляется покупателем.

Спасибо, за выбор нашей продукции!

TAIFU®

TAIZHOU TAIFU PUMP CO., LTD.

TAIZHOU YIJU MECHANICAL & ELECTRIC PRODUCTS CO., LTD

Add: Daxi Wenling Zhejiang Китай P.C.: 317525

Tel: 0086-576-6312868

www.chinataifu.com

WWW.TAIFU.RU

WWW.TAIFU.RU

TAIFU®